

# Техническая спецификация

Термоэлектрический кондиционер  
Cover\_DC\_S0\_100W, 24VDC TC-100-DC

**NSGate**

Термоэлектрические системы охлаждения (TCS) предназначены для использования в закрытом корпусе с защитой IP66. TCS - термоэлектрический модуль, работающий на основе эффекта Пельтье. Существует много преимуществ TCS по сравнению с обычным компрессором:

- TCS можно контролировать электронным способом.
- TCS могут работать в качестве охладителя и обогревателя с помощью небольшого блока управления, к которому подключаются 2 штатных термостата для обогрева и охлаждения, при этом при нагревании, на наружной (тёплой) стороне TCS автоматически отключается вентилятор.

TCS могут работать в качестве охладителя и обогревателя с помощью небольшого блока управления, к которому подключаются 2 термостата для обогрева и охлаждения, при этом при нагревании, на наружной (тёплой) стороне TCS автоматически отключается вентилятор.

TCS может работать в самых неблагоприятных условиях окружающей среды:

- при высоких температурах окружающей среды или в сильно загрязненном окружающем воздухе;
- в применении с вибрациями или сильными ускорениями.

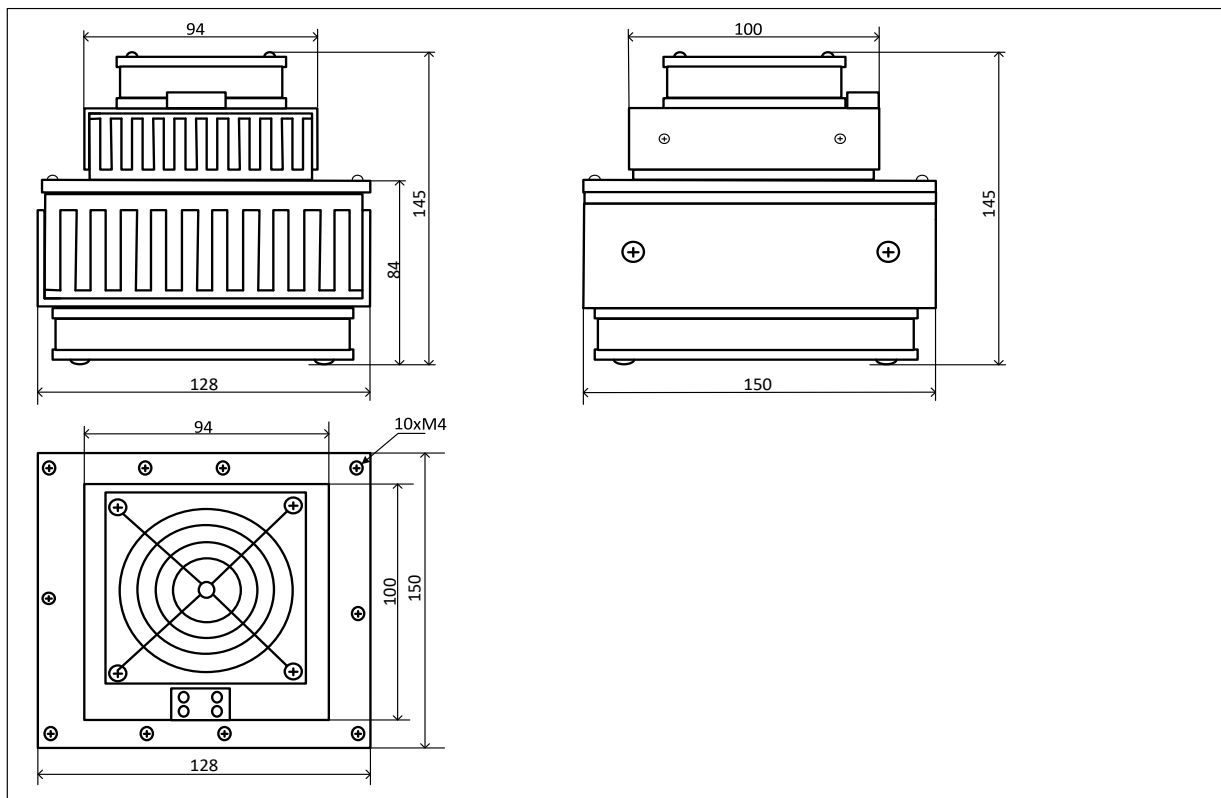


## Техническая информация

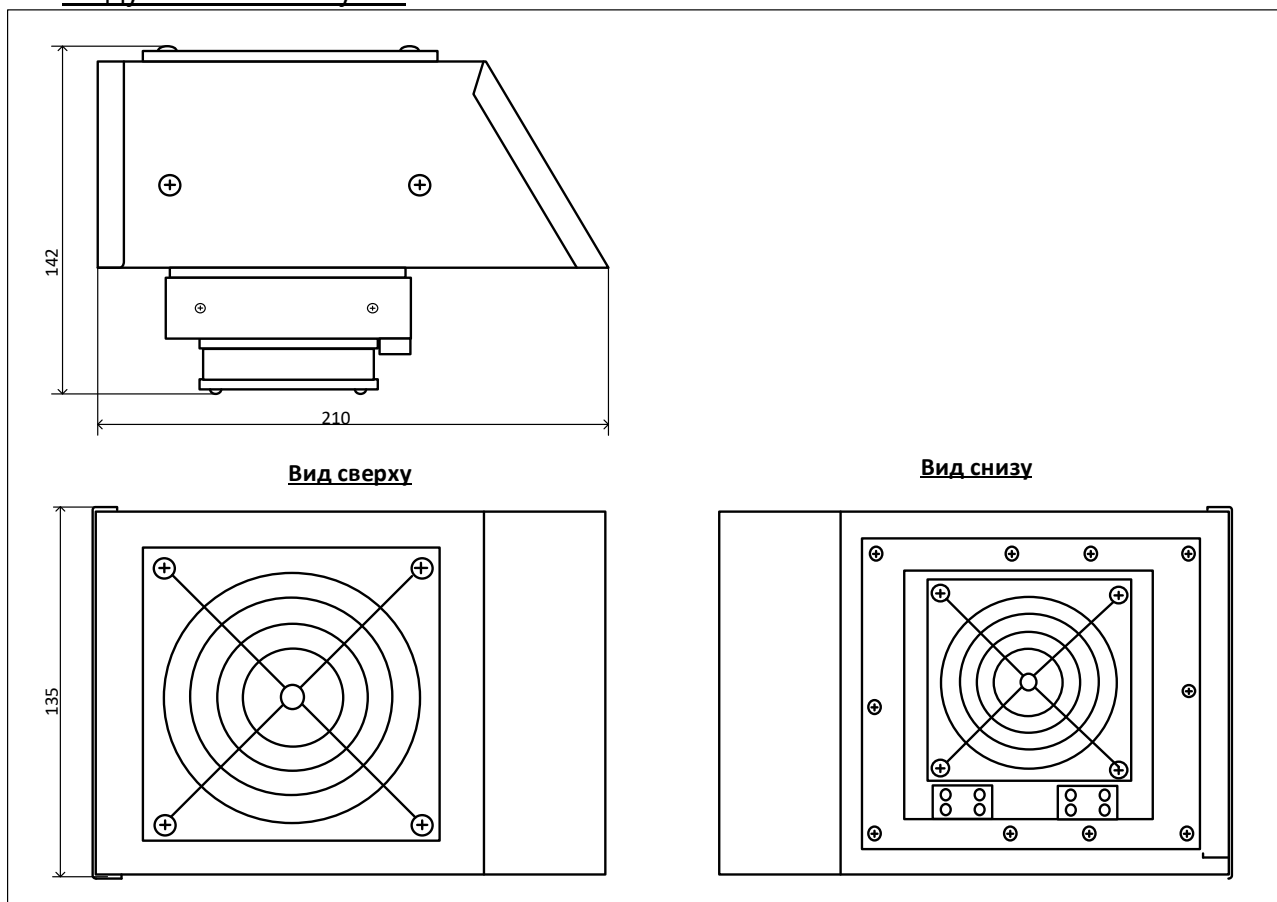
Входное напряжение	24 - 27 VDC
Номинальная мощность TSN, Q	100W
Номинальная мощность обогрева	80W
Максимальный входной ток	4 A
Классификация Защиты наружная сторона (теплый)	IP66
Классификация защиты внутренняя сторона (холодная)	IP20
Диапазон рабочих температур	от -40 °C до 70 °C
Диапазон температур хранения	от -40 °C до 70 °C
Вес с кожухом	2,5 kg

Габаритные размеры:

1. Модуль TSN без кожуха и блока питания:



2. Модуль TSN в кожухе::



Установочный шаблон:

